

Luftpumpe

Freitag, den 19. Dezember 2008 um 11:17 Uhr - Aktualisiert Donnerstag, den 26. Februar 2009 um 09:26 Uhr

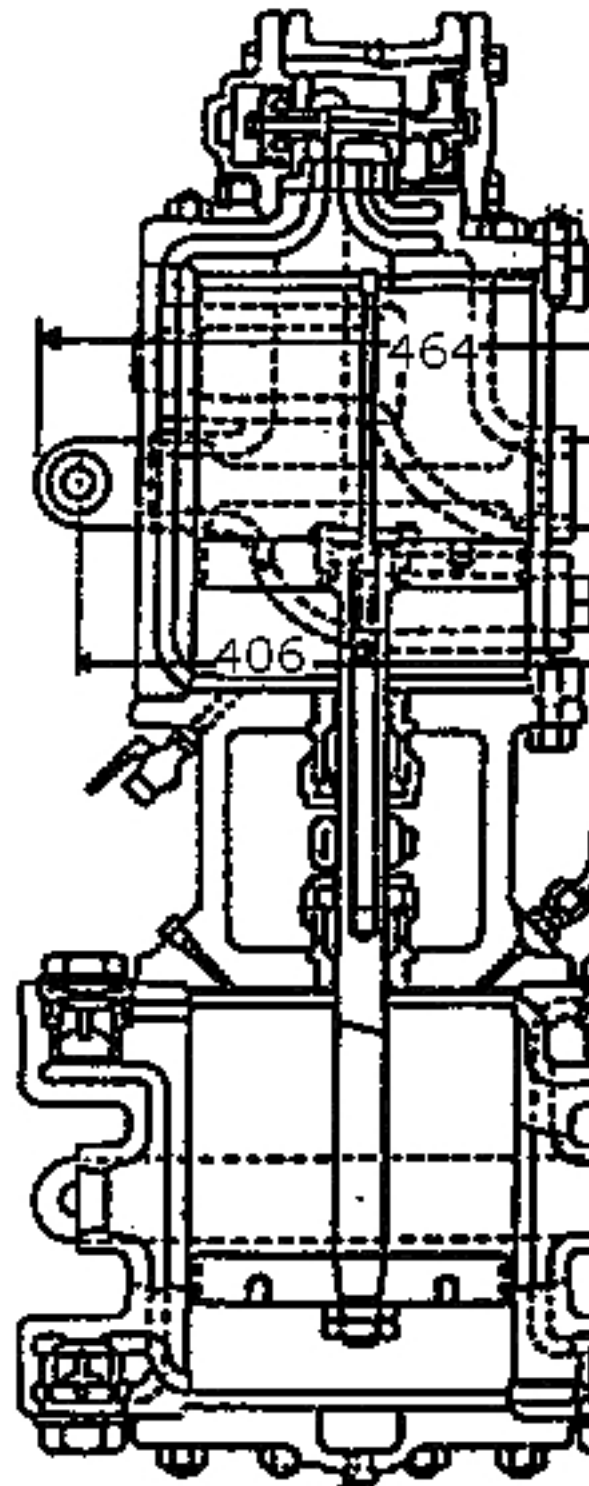
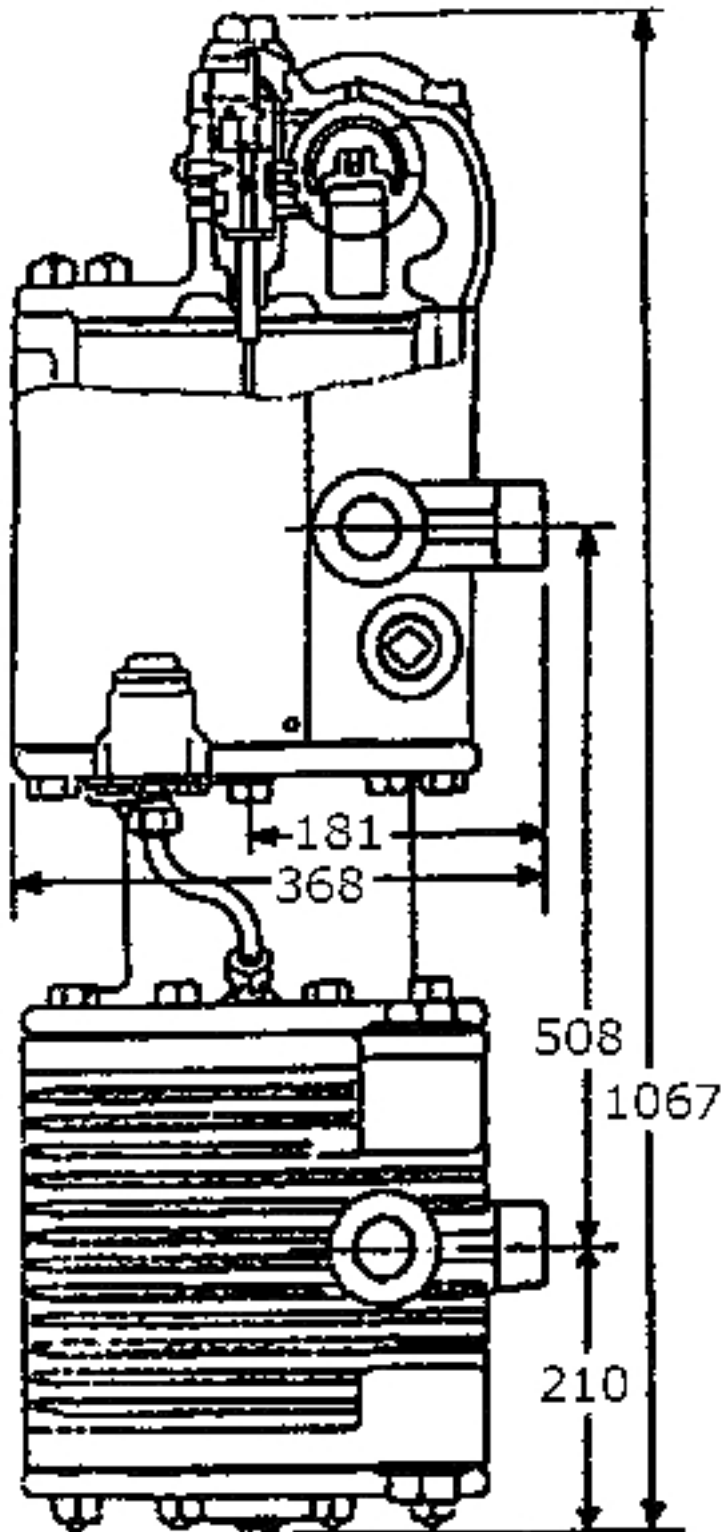
Luftpumpe

Freitag, den 19. Dezember 2008 um 11:17 Uhr - Aktualisiert Donnerstag, den 26. Februar 2009 um 09:26 Uhr



Luftpumpe

Freitag, den 19. Dezember 2008 um 11:17 Uhr - Aktualisiert Donnerstag, den 26. Februar 2009 um 09:26 Uhr



Einfachwirkende Luftpumpe für 10 bis 16 bar Betriebsdruck.

Luftpumpe

Freitag, den 19. Dezember 2008 um 11:17 Uhr - Aktualisiert Donnerstag, den 26. Februar 2009 um 09:26 Uhr
